



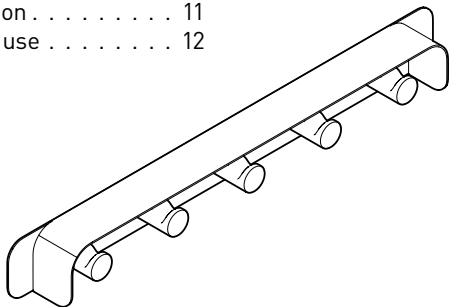
**DURABLE**

SINCE 1920

# GARDEROBENLEISTE DURASTORE®

## COAT RACK DURASTORE®

|           |                                     |    |
|-----------|-------------------------------------|----|
| <b>DE</b> | Nutzungsinformation . . . . .       | 02 |
| <b>EN</b> | Information for use . . . . .       | 03 |
| <b>FR</b> | Informations d'utilisation. . . . . | 04 |
| <b>ES</b> | Información sobre el uso . . . . .  | 05 |
| <b>NL</b> | Gebruiksaanwijzing . . . . .        | 06 |
| <b>IT</b> | Informazioni sull'uso . . . . .     | 07 |
| <b>SE</b> | Information om användning . . . . . | 08 |
| <b>DK</b> | Brugsoplysninge . . . . .           | 09 |
| <b>PL</b> | Informacja o użytkowaniu . . . . .  | 10 |
| <b>NO</b> | Bruksinformasjon . . . . .          | 11 |
| <b>US</b> | Information for use . . . . .       | 12 |



**# 1847**

## Zu Ihrer Sicherheit

Beachten und befolgen Sie die gesamten Nutzungsinformationen während der Produktnutzung. Nutzungsinformationen für eine spätere Verfügbarkeit aufbewahren.

## Bestimmungsgemäße Verwendung

Die Garderobenleiste DURASTORE® ist als Wandgarderobe zum Aufhängen von Kleidung, Handtüchern oder leichten Taschen in trockenen Innenräumen konzipiert. Die Garderobenleiste ist für die Montage an massiven Wänden ausgelegt. Jede andere Verwendung gilt als nicht bestimmungsgemäß und führt zum Haftungsausschluss.

## Definition der Symbole

### CAUTION

Diese Kombination aus Symbol und Signalwort weist auf eine gefährliche Situation hin, die zu leichten oder schweren Verletzungen führen kann, wenn sie nicht vermieden wird.

### NOTICE

Dieses Signalwort weist auf Informationen hin, die nicht sicherheitsrelevant sind, wie zum Beispiel auf Material- und Umweltschäden.

## Grundlegende Sicherheitshinweise

- Befolgen Sie immer die gültigen nationalen und internationalen Sicherheits-, Gesundheits- und Arbeitsvorschriften.

- Prüfen Sie vor dem Bohren, ob sich in der Wand Gas-, Strom- oder Wasserleitungen befinden.
- Das beiliegende Befestigungsmaterial ist für massive Stein- oder Betonwände ausgelegt. Bei abweichenden Wandmaterialien wählen Sie geeignetes Befestigungsmaterial.
- Jeder einzelne Haken ist für eine maximale Last von 1,5 kg / 3,3 lbs ausgelegt. Die gesamte Garderobe darf mit maximal 7,5 kg / 16,5 lbs belastet werden. Überschreiten Sie niemals die angegebene Belastungsgrenze.

## Reinigung

Gefahr vor Materialschäden.

- Aggressive Reiniger oder scharfe Gegenstände können die Oberflächen verletzen.
- Verwenden Sie keine scharfen Gegenstände, scheuernde oder aggressive Reinigungsmittel und keine Lösungsmittel.
- Reinigen Sie das Produkt mit einem weichen Tuch.

## Entsorgung

Gefahr für die Umwelt durch unsachgemäße Entsorgung.

- Trennen Sie die verbauten Materialien nach der Demontage.
- Entsorgen Sie das Produkt entsprechend der lokalen Entsorgungsvorschriften.

## For your safety

Observe and follow all usage information when using the product. Store the usage information for later availability if required.

## Intended use

The DURASTORE® coat rack is designed as a wall-mounted coat rack for hanging clothes, towels or light bags in dry indoor areas. The coat rack is designed for mounting on solid walls. Any other use is considered improper and will result in exclusion of liability.

## Definition of symbols

### CAUTION

This combination of symbol and signal word indicates a hazardous situation which, if not avoided, may result in minor or serious injuries.

### NOTICE

This signal word indicates information that is not relevant to safety, such as material and environmental damage.

## Grundlegende Sicherheitshinweise

- Always follow the applicable national and international safety, health and work regulations.
- Before drilling, check whether there are any power lines, gas pipes or water pipes in the wall.

- The enclosed fixing material is designed for solid stone or concrete walls. For different wall materials, select suitable fixing material.
- Each hook is designed for a maximum load of 1,5 kg / 3,3 lbs. The complete rack may be loaded with a maximum of 7,5 kg / 16,5 lbs. Never exceed the specified load limitation.

## Cleaning

Danger of material damage.

- Aggressive cleaning agents or sharp objects can damage the surfaces.
- Do not use any sharp objects, abrasive or aggressive cleaning agents or solvents.
- Clean the product with a soft cloth.

## Disposal

Danger to the environment due to improper disposal.

- Separate the installed materials after disassembly.
- Dispose of the product in accordance with local disposal regulations.

### Pour votre sécurité

Respectez et suivez toutes ces informations pendant l'utilisation du produit. Conservez les informations d'utilisation pour qu'elles restent disponibles ultérieurement.

### Utilisation conforme

Le portemanteau mural DURASTORE® est conçu pour suspendre des vêtements, des serviettes ou des sacs légers dans des espaces intérieurs secs. Le portemanteau est prévu pour être fixé sur des murs massifs. Toute autre utilisation est considérée comme non conforme à l'usage et entraîne l'exclusion de toute responsabilité.

### Définition des symboles

#### CAUTION

Cette combinaison d'un symbole et d'un mot d'avertissement indique une situation dangereuse qui, si elle n'est pas évitée, peut entraîner des blessures légères ou graves.

#### NOTICE

Ce mot d'avertissement attire l'attention sur des informations qui ne concernent pas la sécurité, par exemple des dommages matériels et environnementaux.

### Consignes de sécurité essentielles

- Respectez toujours les réglementations nationales et internationales

en vigueur en matière de sécurité, de santé et de travail.

- Avant de percer, vérifiez s'il y a des conduites d'électricité, de gaz ou d'eau dans le mur.
- Le matériel de fixation fourni est conçu pour des murs massifs en pierre ou en béton. Si les matériaux du mur sont différents, choisissez un matériel de fixation approprié.
- Chaque crochet est dimensionné pour supporter une charge maximale de 1,5 kg / 3,3 lbs. Le poids maximal autorisé du portemanteau dans son ensemble est de 7,5 kg / 16,5 lbs. Ne dépassez jamais la limite de charge indiquée.

### Nettoyage

Risque de dommages matériels.

- Les nettoyeurs agressifs ou les objets tranchants peuvent endommager les surfaces.
- N'utilisez pas d'objets tranchants, de produits de nettoyage abrasifs ou agressifs ni de solvants.
- Nettoyez le produit avec un chiffon doux.

### Élimination

Danger pour l'environnement en cas d'élimination incorrecte.

- Séparez les matériaux installés après le démontage.
- Éliminez le produit conformément aux réglementations locales en matière d'élimination des déchets.

## Para su seguridad

Tenga en cuenta y siga toda la información de uso durante el uso del producto. Guarde la información de uso para tenerla a mano en el futuro.

## Uso previsto

La barra de perchas DURASTORE® está diseñada como perchero de pared para colgar ropa, toallas o bolsos ligeros en interiores secos. La barra de perchas está diseñada para el montaje en paredes sólidas. Cada uso diferente se considera inapropiado y provoca la exención de responsabilidad.

## Definición de los símbolos

### CAUTION

Esta combinación de símbolo y designación de advertencia indica una situación peligrosa que puede provocar lesiones leves o graves si no se evita.

### NOTICE

Esta designación de advertencia indica una información que no es relevante para la seguridad como, por ejemplo, daños materiales o ambientales.

## Indicaciones de seguridad básicas

- Siga siempre las normas vigentes de seguridad, de salud y de trabajo nacionales e internacionales.

- Antes de taladrar debe comprobarse si hay líneas eléctricas o tuberías de agua o gas en la pared.
- El material de fijación adjunto ha sido diseñado para paredes de piedra u hormigón masivas. En el caso de diferentes materiales de pared debe seleccionar un material de fijación adecuado.
- Cada gancho está diseñado para una carga máxima de 1,5 kg / 3,3 lbs. Todo el perchero puede cargarse con un máximo de 7,5 kg / 16,5 lbs. Nunca exceda el límite de carga especificado.

## Limpieza

Riesgo de daños materiales.

- Los detergentes agresivos y los objetos afilados pueden dañar las superficies.
- No usar objetos afilados, detergentes agresivos o abrasivos o disolventes.
- Limpiar el producto con un paño suave.

## Eliminación

Riesgo para el medio ambiente debido a una eliminación inadecuada.

- Separe los materiales usados después del desmontaje.
- Eliminar el producto según las disposiciones de eliminación de residuos locales.

## Voor uw veiligheid

Neem alle gebruiksinformatie in acht en volg deze op wanneer u het product gebruikt. Sla gebruiksinformatie op om er later nog eens naar te kijken.

## Beoogd gebruik

De kapstokstang DURASTORE® is ontworpen als wandkapstok voor het ophangen van kleding, handdoeken of lichte tassen in droge ruimtes binnenshuis. De kapstokstang is ontworpen voor montage op massieve muren. Elk ander gebruik geldt als oneigenlijk en leidt tot uitsluiten van de aansprakelijkheid.

## Definitie van de symbolen

### CAUTION

Deze combinatie van symbool en signaalwoord duidt op een gevaarlijke situatie die, indien deze niet wordt vermeden, kan leiden tot licht of ernstig letsel.

### NOTICE

Dit signaalwoord duidt op informatie die niet relevant is voor de veiligheid, zoals schade aan materiaal en milieu.

## Fundamentele veiligheidsinstructies

- Volg altijd de geldende nationale en internationale veiligheids-, gezondheids- en arbeidsvoorschriften.

- Controleer voor het boren of er stroom-, gas- of waterleidingen door de muur lopen.
- Het meegeleverde bevestigingsmateriaal is bedoeld voor massief stenen of betonnen muren. Als de muur van een ander materiaal is, kies dan geschikt bevestigingsmateriaal.
- Elke individuele haak is ontworpen voor een maximale belasting van 1,5 kg / 3,3 lbs. De hele kapstok mag belast worden met maximaal 7,5 kg / 16,5 lbs. Overschrijd nooit de aangegeven belastingsgrens.

## Reiniging

Gevaar voor materiële schade.

- Agressieve reinigingsmiddelen of scherpe voorwerpen kunnen de oppervlakken beschadigen.
- Gebruik geen scherpe voorwerpen, schurende of agressieve reinigingsmiddelen en geen oplosmiddelen.
- Reinig het product met een zachte doek.

## Weggoaien

Gevaar voor het milieu door onvakkundig weggoaien.

- Scheid de gebruikte materialen na de demontage.
- Gooi het product weg volgens de plaatselijke afvalverwerkingsrichtlijnen.

## Per la tua sicurezza

Osserva e rispetta tutte le avvertenze di sicurezza durante l'utilizzo del prodotto. Conserva le Istruzioni di sicurezza per future consultazioni.

## Utilizzo conforme allo scopo

Il listello DURASTORE® è concepito come guardaroba a parete per appendere abiti, asciugamani o borse leggere in ambienti interni asciutti. Il listello appendiabiti è progettato per essere montato su pareti massicce. Qualsiasi altro utilizzo è da considerare non secondo destinazione e porta all'esclusione della responsabilità.

## Spiegazione dei simboli

### CAUTION

Questa combinazione di simbolo e parola-segnale rimanda a una situazione di pericolo che, se non evitata, può portare a ferimento lieve o grave.

### NOTICE

Questa parola-segnale rimanda a informazioni che non rilevano ai fini della sicurezza, come p. es. a danni per materiale e ambiente.

## Avvertenze di sicurezza fondamentali

- Rispettare sempre le vigenti norme di sicurezza, salute e lavoro nazionali e internazionali.
- Prima di passare alla foratura, controllare se nella parete si

trovano cavi elettrici, tubi del gas o condutture dell'acqua.

- Il materiale di fissaggio in dotazione è adatto a pareti massicce in pietra o cemento armato. Per pareti di materiale diverso, scegliete del materiale di fissaggio idoneo.
- Ogni singolo gancio è progettato per sostenere un carico massimo di 1,5 kg / 3,3 lbs. L'appendiabiti può essere occupato complessivamente con un carico massimo di 7,5 kg / 16,5 lbs. Mai superare questo limite.

## Pulizia

Rischio di danni materiali.

- Detersivi aggressivi o oggetti appuntiti possono scalfire le superfici.
- Non utilizzare oggetti appuntiti, detersivi abrasivi o aggressivi o solventi.
- Pulire il prodotto con un panno morbido.

## Smaltimento

Rischi per l'ambiente da smaltimento non idoneo.

- Differenziare i materiali residui dopo lo smontaggio.
- Smaltire il prodotto in conformità alle vigenti norme di smaltimento.

**För din egen säkerhet**

Beakta och följ all användarinformation medan du använder produkten. Spara på användarinformationen för senare användning.

**Avsedd användning**

Garderobslisten DURASTORE® har tillverkats som en väggmonterad garderob för att hänga upp kläder, handdukar eller lätta väskor i torra inomhusutrymmen. Garderobslisten har konstruerats för montering på massiva väggar. All annan användning definieras som ej avsedd och innebär att vi friskrivs från vårt ansvar.

**Definition av symbolerna****⚠ CAUTION**

Denna kombination av symbol och signalord informerar om en farlig situation som kan leda till lätta eller allvarliga personskador om den inte undviks.

**NOTICE**

Detta signalord hänvisar till information som inte är säkerhetsrelevant, till exempel material- och miljöskador.

**Grundläggande säkerhetsanvisningar**

- Följ alltid gällande nationella och internationella säkerhets-, hälsoskydds- och arbetsföreskrifter.

- Kontrollera innan du borrar om det finns el-, gas- eller vattenledningar i väggen.
- Bifogat monteringsmaterial är avsett för massiva sten- och betongväggar. Vid avvikande väggmaterial ska annat passande monteringsmaterial väljas.
- Varje enstaka krok är dimensionerad för en maximal viktbelastning av 1,5 kg / 3,3 lbs. Hela garderoben får endast belastas med maximalt 7,5 kg / 16,5 lbs. Överskrid aldrig den angivna belastningsgränsen.

**Rengöring**

Risk för materialskador.

- Aggressiva rengöringsmedel eller vassa föremål kan skada ytorna.
- Använd inga vassa föremål, inga repande eller aggressiva rengöringsmedel och inga lösningsmedel.
- Rengör produkten med en mjuk duk.

**Avfallshantering**

Risk för miljöns vid felaktig avfallshantering.

- Ta isär de olika materialen efter demonteringen.
- Avfallshanterta produkten enligt gällande lokala föreskrifter för avfallshantering.

## Af hensyn til din sikkerhed

Overhold og følg alle brugsanvisninger, når produktet benyttes. Opbevar brugsanvisningerne til senere brug.

## Formålsbestemt anvendelse

DURASTORE® tøjstangen er en væghængt garderobe og er beregnet til at hænge tøj op, samt til håndklæder eller lette tasker i tørre, indendørs rum. Tøjstangen er beregnet til montering på massive vægge. Enhver anden anvendelse anses som ikke-korrekt anvendelse og har ansvarsfraskrivelse til følge.

## Definition af symbolerne

### CAUTION

Denne kombination af symbol og signalord henviser til en farlig situation, som kan medføre mindre eller alvorlige personskader, hvis den ikke undgås.

### NOTICE

Dette signalord henviser til informationer, som ikke er relevant for sikkerheden, såsom materielle skader og miljøskader.

## Grundlæggende sikkerhedsinstruktioner

- Følg altid de gældende nationale og internationale sikkerheds-, sundheds- og arbejdsbestemmelser.

- Kontrollér før boring, om der er strømførende ledninger eller gas- og vandrør.
- Det medfølgende fastgørelsesmateriale er beregnet til massive sten- eller betonvægge. Til andre vægmateriale skal der vælges egnet fastgørelsesmateriale.
- Hver enkel krog er konstrueret til en maksimal last på 1,5 kg / 3,3 lbs. Hele garderoben må belastes med maksimalt 7,5 kg / 16,5 lbs. Du må aldrig overskride den anførte belastningsgrænse.

## Rengøring

Risiko for materielle skader.

- Aggressive rengøringsmidler eller skarpe genstande kan beskadige overfladerne.
- Benyt ikke skarpe genstande, slibende eller aggressive rengøringsmidler og heller ingen opløsningsmidler.
- Rengør produktet af med en blød klud.

## Bortskaffelse

Risiko for miljøet som følge af ukorrekt bortskaffelse.

- Adskil de monterede materialer efter afmonteringen.
- Bortskaf produktet i overensstemmelse med de lokale bestemmelser om bortskaffelse.

## Dla własnego bezpieczeństwa

Przestrzegać wszystkich informacji dotyczących użytkowania produktu. Zachować informacje dotyczące użytkowania do późniejszego wglądu.

## Użytkowanie zgodne z przeznaczeniem

Wieszak na odzież DURASTORE® został zaprojektowany jako naścienny wieszak na ubrania, ręczniki lub lekkie torby do suchych pomieszczeń. Wieszak przeznaczony jest do montażu na litych ścianach. Każde inne użycie uważane jest za niewłaściwe i skutkuje wyłączeniem odpowiedzialności producenta.

## Definicja symboli

### CAUTION

To połączenie symbolu i hasła ostrzegawczego wskazuje na niebezpieczną sytuację, która może spowodować drobne lub poważne obrażenia.

### NOTICE

To hasło ostrzegawcze wskazuje na informacje, które nie są istotne dla bezpieczeństwa, takie jak szkody materialne lub środowiskowe.

## Podstawowe wskazówki dotyczące bezpieczeństwa

- Zawsze przestrzegać obowiązujących krajowych i międzynarodowych przepisów

dotyczących bezpieczeństwa, zdrowia i pracy.

- Przed rozpoczęciem wiercenia sprawdzić, czy w ścianie nie ma przewodów elektrycznych albo rur gazowych lub wodnych.
- Dołączony materiał mocujący przeznaczony jest do litych ścian ceglanych lub betonowych. W przypadku innych rodzajów ścian należy wybrać odpowiedni materiał mocujący.
- Każdy hak przystosowany jest do maksymalnego obciążenia 1,5 kg / 3,3 lbs. Obciążenie całego wieszaka może wynosić maksymalnie 7,5 kg / 16,5 lbs. Nigdy nie przekraczać określonego limitu obciążenia.

## Czyszczenie

Niebezpieczeństwo uszkodzeń.

- Agresywne środki czyszczące lub ostre przedmioty mogą uszkodzić powierzchnie.
- Nie używać żadnych ostrych przedmiotów, szorujących lub agresywnych środków czyszczących ani rozpuszczalników.
- Czyścić produkt za pomocą miękkiej szmatki.

## Usuwanie

Zagrożenie dla środowiska z powodu niewłaściwego usuwania.

- Po demontażu posegregować zastosowane materiały.
- Usuwać produkt zgodnie z lokalnymi przepisami dotyczącymi usuwania.

## Til din sikkerhet

Vær oppmerksom på og følg all bruksinformasjon ved bruk av produktet. Oppbevar bruksinformasjoner til senere bruk.

## Tiltenkt bruk

Knaggrekken DURASTORE® er designet for opphenging av klær, håndklær og lette vesker i tørre rom innendørs. Knaggrekken er designet for montering på massive vegger. Enhver annen type bruk betraktes som ikke korrekt og fører til utelukkelse av garantier.

## Definisjon av symbolene

### CAUTION

Denne kombinasjonen av symbol og signalord henviser til en farlig situasjon som kan medføre lette eller grove kroppsskader, hvis den ikke unngås.

### NOTICE

Dette signalordet henviser til ikke sikkerhetsrelevante informasjon, som for eksempel til skader på materiale eller miljø.

## Grunnleggende sikkerhetsinformasjon

- Grunnleggende sikkerhetsinformasjon

- Følg alltid de gyldige nasjonale og internasjonale bestemmelser for sikkerhet, helse og arbeid.
- Kontroller før boringen om det finnes strøm-, gass- eller vannledninger i veggen.
- Det vedlagte festemateriellet er dimensjonert for massive vegger i stein eller betong.
- Hver enkelt krok er konstruert for en last på maksimalt 1,5 kg / 3,3 lbs. Den komplette rekken kan belastes med maksimalt 7,5 kg / 16,5 lbs. Overskrid aldri angitt belastningsgrense

## Rengjøring

Fare for skader på materialet.

- Aggressive rengjøringsmidler eller skarpe gjenstander kan skade overflatene.
- Ikke bruk skarpe gjenstander, skurende eller aggressive rengjøringsmidler og ikke løsemidler.
- Rengjør produktet med en myk klut.

## Kassering

Fare for miljøet ved usakkyndig kassering.

- Skill de monterte materialene fra hverandre etter demonteringen.
- Kasser produktet i samsvar med lokale forskrifter for kassering.

## For your safety

Observe and follow all usage information when using the product. Store the usage information for later availability if required.

---

## Intended use

The DURASTORE® coat rack is designed as a wall-mounted coat rack for hanging clothes, towels or light bags in dry indoor areas. The coat rack is designed for mounting on solid walls. Any other use is considered improper and will result in exclusion of liability.

---

## Definition of symbols

### CAUTION

This combination of symbol and signal word indicates a hazardous situation which, if not avoided, may result in minor or serious injuries.

### NOTICE

This signal word indicates information that is not relevant to safety, such as material and environmental damage.

---

## Fundamental safety instructions

- Always follow the applicable national and international safety, health and work regulations.
- Before drilling, check whether there are any power lines, gas pipes or water pipes in the wall.

- The enclosed fixing material is designed for solid stone or concrete walls. For different wall materials, select suitable fixing material.
  - Each hook is designed for a maximum load of 1,5 kg / 3,3 lbs. The complete rack may be loaded with a maximum of 7,5 kg / 16,5 lbs. Never exceed the specified load limitation.
- 

## Cleaning

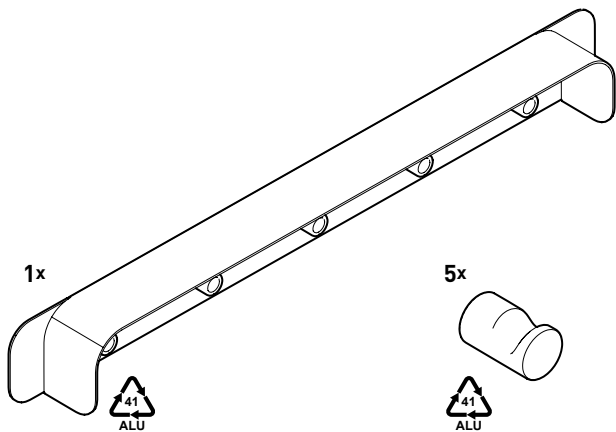
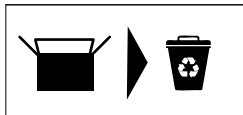
Danger of material damage.

- Aggressive cleaning agents or sharp objects can damage the surfaces.
  - Do not use any sharp objects, abrasive or aggressive cleaning agents or solvents.
  - Clean the product with a soft cloth.
- 

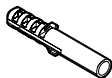
## Disposal

Danger to the environment due to improper disposal.

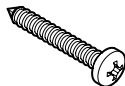
- Separate the installed materials after disassembly.
- Dispose of the product in accordance with local disposal regulations.



3x  
6 x 25mm



3x  
4 x 30mm

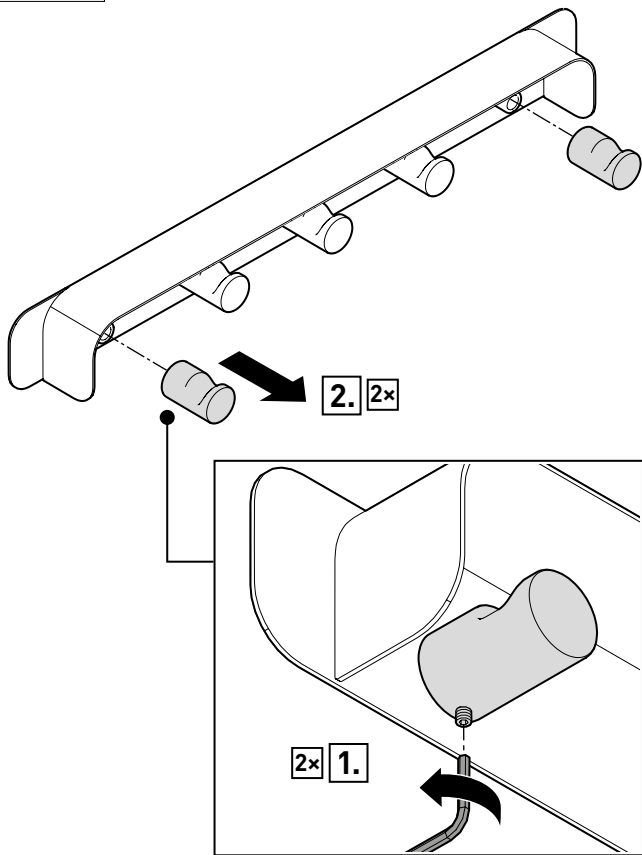


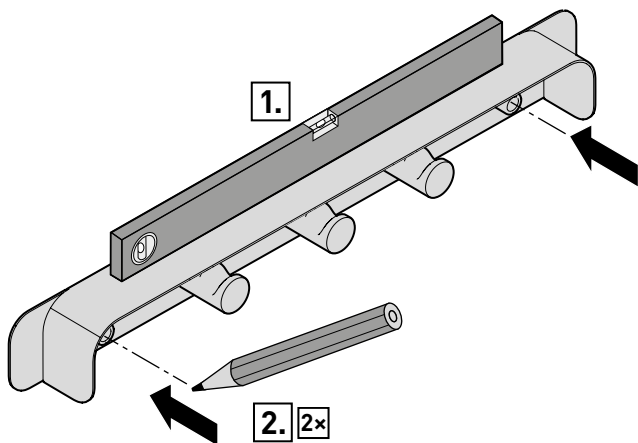
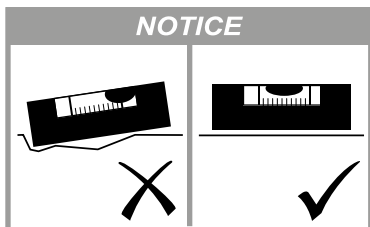
1x  
SW 2

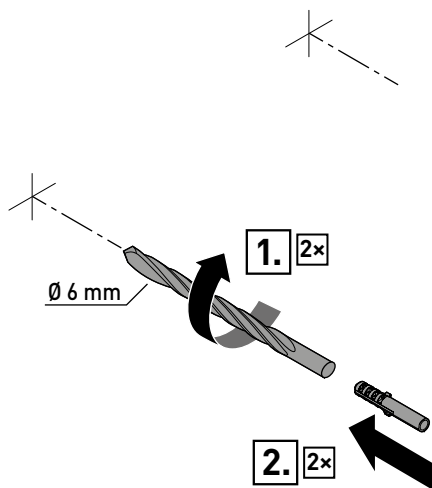
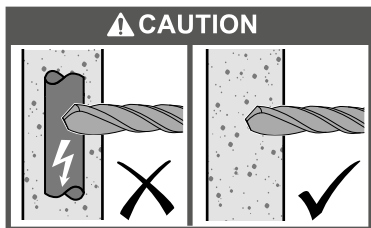


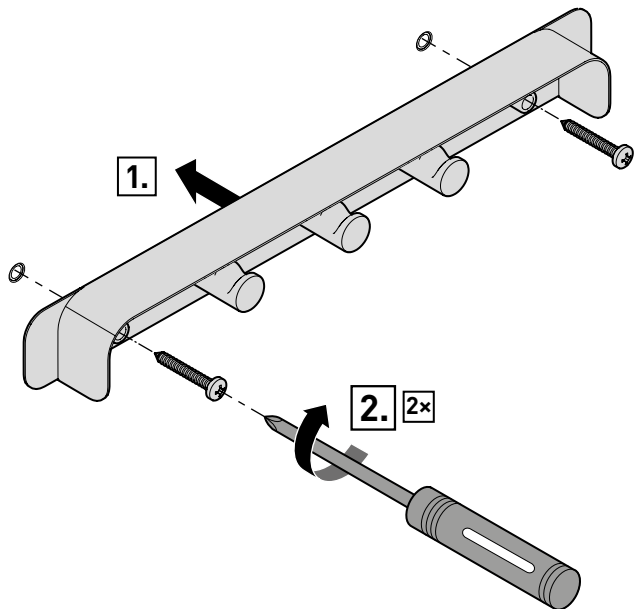
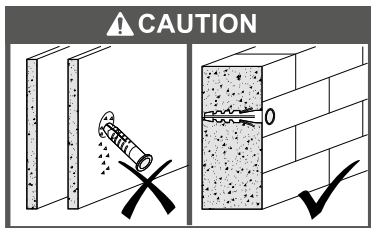


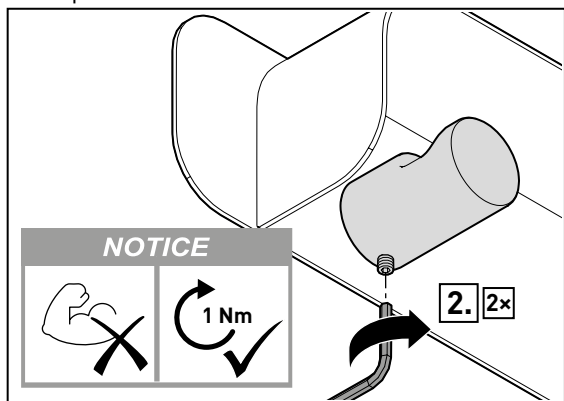
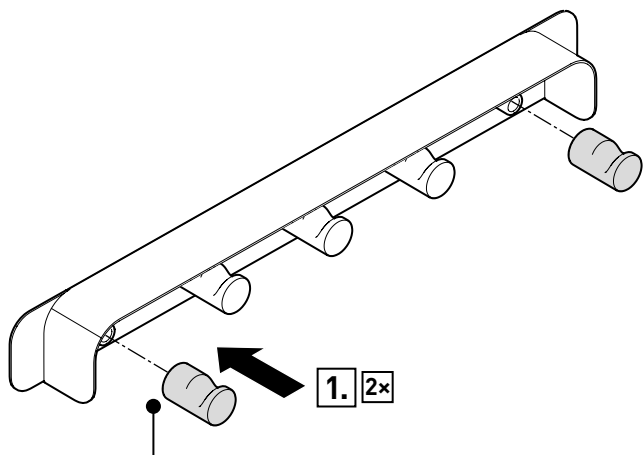
01









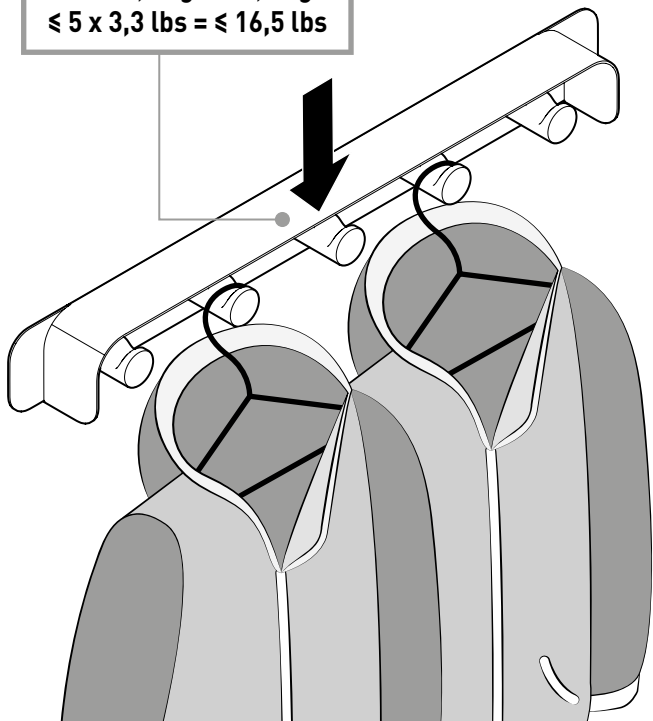


**i**

**NOTICE**



$\leq 5 \times 1,5 \text{ kg} = \leq 7,5 \text{ kg}$   
 $\leq 5 \times 3,3 \text{ lbs} = \leq 16,5 \text{ lbs}$





# DURABLE

DURABLE · Hunke & Jochheim GmbH & Co. KG  
Westfalenstraße 77-79 · 58636 Iserlohn · Germany  
T +49 (0)2371 662-0 · F +49 (0)2371 662-221  
info@ durable.de · durable.de